

## HYDRONIC D 5 W Z in Mercedes Benz - Sprinter, T1N, NAFTA

Ⓓ

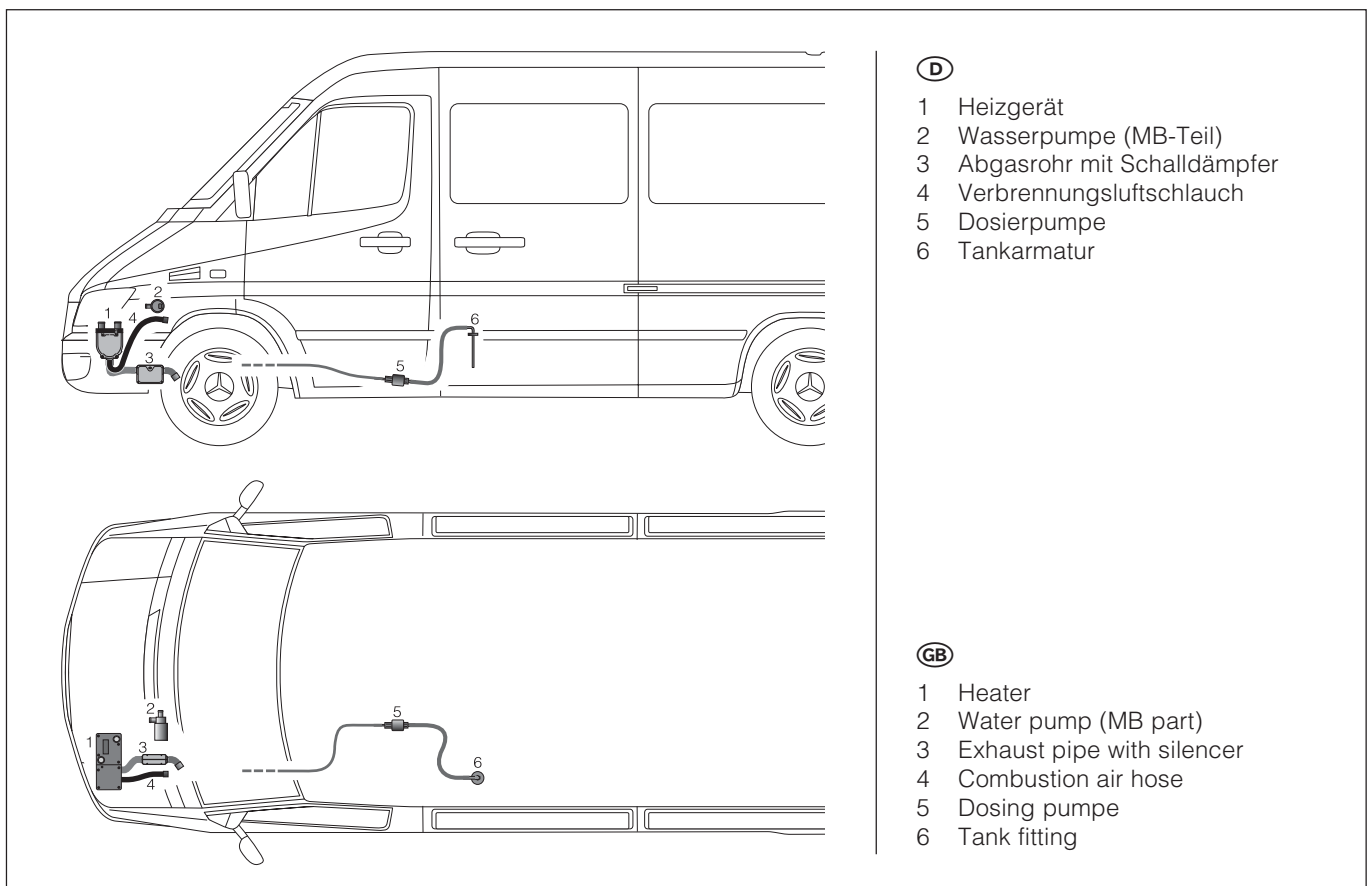
### Heizgeräte-Ausführung

25 2343 05 00 00 - 12 Volt

ⒼⒷ

### Heater-Version

25 2343 05 00 00 - 12 Volt



#### Bitte beachten !

Dieses Informationsblatt ist für das auf der Titelseite beschriebene Fahrzeug unter Ausschluss irgendwelcher Haftungsansprüche gültig. Je nach Ausführung bzw. Änderungszustand des Fahrzeuges können sich Abweichungen gegenüber diesem Informationsblatt ergeben. Ergänzend zu diesem Informationsblatt ist die Technische Beschreibung bzw. die fahrzeugeigene Dokumentation zu beachten.

#### Please note !

This information sheet is valid for the vehicle described on the title page, precluding any liability claims. The specific version or modification status of the vehicle can result in deviations from this information sheet. In addition to this information sheet, please comply with the Technical Description resp. vehicle documentation.

**D Technische Daten**

---

Heizmedium	Wasser-Glykol-Gemische
------------	------------------------

---

Brennstoff	Diesel - handelsüblich, EN 590
------------	--------------------------------

---

Regelstufen	Groß / Klein
-------------	--------------

---

Wärmestrom	Groß - 5000 Watt Klein - 2400 Watt
------------	---------------------------------------

---

Brennstoffverbrauch	Groß - 0,62 l/h Klein - 0,30 l/h
---------------------	-------------------------------------

---

Nennspannung	12 Volt
--------------	---------

---

Betriebsbereich	10,2 bis 16 Volt
-----------------	------------------

- Untere Spannungsgrenze  
Anspruchzeit - Unterspannungsschutz: 20 Sek.  
Ein im Steuergerät eingebauter Unterspannungsschutz schaltet die Heizgeräte bei Erreichen der Spannungsgrenze ab.
  - Obere Spannungsgrenze  
Anspruchzeit - Unterspannungsschutz: 20 Sek.  
Ein im Steuergerät eingebauter Überspannungsschutz schaltet die Heizgeräte bei Erreichen der Spannungsgrenze ab.
- 

Elektrische Leistungsaufnahme

- beim Start < 100 Watt
  - Betrieb  
Groß 44 Watt  
Klein 13 Watt
- 

Zulässiger Betriebsdruck	bis 2,5 bar Überdruck
--------------------------	-----------------------

---

Mindestwasserdurchsatz	300 l/h
------------------------	---------

---

Funkentstörgrad nach DIN 57 879 Teil 1 VDE 0879	5 UKW / 5 KW / 5 MW / 2 LW
---	----------------------------

---

Gewicht	ca. 2,3 kg
---------	------------

---

Umgebungstemperatur

- Heizgerät
    - im Betrieb -40 °C bis + 80 °C
    - ohne Betrieb -40 °C bis + 105 °C
  - Steuergerät
    - im Betrieb -40 °C bis + 80 °C
    - ohne Betrieb -40 °C bis + 105 °C
  - Dosierpumpe
    - im Betrieb -40 °C bis + 80 °C
    - ohne Betrieb -40 °C bis + 105 °C
- 

Alle Technische Daten ± 10 %

---

**GB Technical data**

---

Heating medium	water/glycol mixture
----------------	----------------------

---

Fuel	commercially available diesel fuel, EN 590
------	--

---

Control stages	large / small
----------------	---------------

---

Thermal current	large – 5000 watt small – 0.30 l/h
-----------------	---------------------------------------

---

Fuel consumption	large – 0.62 l/h Klein - 0,30 l/h
------------------	--------------------------------------

---

Rated voltage	12 V
---------------	------

---

Operating range	10,2 to 16 Volt
-----------------	-----------------

- Lower voltage limit  
Response time – undervoltage protection: 20 sec.  
Undervoltage protection fitted in the controller switches the heater off on reaching the voltage limit.
  - Upper voltage limit  
Response time – overvoltage protection: 20 sec.  
Overvoltage protection fitted in the controller switches the heater off on reaching the voltage limit.
- 

Electrical power consumption

- at start < 100 Watt
  - during operation  
large 44 Watt  
small 13 Watt
- 

Tolerable operating pressure	up to 2,5 bar overpressure
------------------------------	----------------------------

---

Minimum water flow	300 l/h
--------------------	---------

---

Interference suppression as per DIN 57 879 Part 1 VDE 08799	5 FM / 5 AM / 5 MW / 2 LW
---	---------------------------

---

Weight	approx. 2.3 kg
--------	----------------

---

Ambient temperature

- Heater
    - in operation -40 °C to + 80 °C
    - not in operation -40 °C to + 105 °C
  - Controller
    - in operation -40 °C to + 80 °C
    - not in operation -40 °C to + 105 °C
  - Dosing pump
    - in operation -40 °C to + 80 °C
    - not in operation -40 °C to + 105 °C
- 

All technical data ± 10 %

---

Ⓓ

### Einbauplatz Heizgerät

Das Heizgerät ist unter dem linken Hauptscheinwerfer eingebaut.

### Abgasführung

Der Abgasschalldämpfer ist am Längsrahmen befestigt. Das Abgasrohr ist vom Heizgerät durch eine Bohrung im Radhaus zum Abgasschalldämpfer verlegt.

### Verbrennungsluftführung

Der Verbrennungsluftschlauch ist unter den Batteriekasten verlegt.

ⒼⒷ

### Installation position of heater

The heater is installed under the left main headlamp

### Exhaust system

The exhaust silencer is fastened to the longitudinal frame. The exhaust pipe from the heater is routed to the exhaust silencer through a bore in the wheel case.

### Combustion air system

The combustion air hose is routed under the battery case.



Heizgerät ①  
Verbrennungsluftschlauch ②

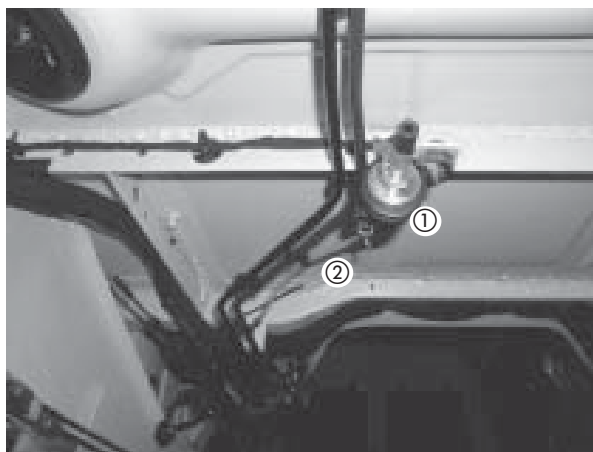
① Heater  
② Combustion air hose

### Brennstoffversorgung

Die Dosierpumpe ist auf der linken Fahrzeugseite zwischen Fahrzeugtank und Getriebe, neben der Kardanwelle am Fahrzeugboden befestigt. Die Brennstoffentnahme erfolgt durch ein Steigrohr, eingebaut in der Tankarmatur.

### Fuel system

The dosing pump is fastened on the left side of the vehicle on the floor, between the tank and the gear, next to the universal shaft. The fuel is withdrawn through a rising pipe integrated in the tank fitting.



Dosierpumpe ①  
Druckleitung ②

① Dosing pump  
② Pressure line

(D)

### Bedienelement

#### Schalter „Zuheizer“

Der Schalter „Zuheizer“ befindet sich im Mittelteil des Armaturenbrettes.

#### Einschalten

Schalter drücken, die Kontrollleuchte im Schalter leuchtet auf.

#### Ausschalten

Schalter erneut drücken, die Kontrollleuchte im Schalter erlischt.

(GB)

### Control element

#### Auxiliary heater switch

The auxiliary heater switch is in the middle of the dashboard.

#### Switch on

Press the switch: the control light in the switch lights up.

#### Switch off

Press the switch again: the control light in the switch goes off.



Schalter „Zuheizer“ ①

① Auxiliary heater switch

### Diagnose

Im Fehlerfall kann die Störung mit dem JE-Diagnosegerät, dem Kundendienst-Programm KD 2000 oder mit der DC-Star-Diagnose ausgelesen werden.

- Die MB-Diagnosedose darf für das JE-Diagnosegerät nicht benutzt werden (mehrere Steuergeräte sind mit dieser Leitung verbunden).
- Die Laufzeit des Heizgerätes ist durch ein spezifisches MB-Steuergeräteprogramm auf 120 Minuten begrenzt.
- Beim Abstellen des Fahrzeugmotors schaltet sich das Heizgerät automatisch aus.
- Die Wasserpumpe ist ein MB-Teil.

### Diagnosis

When a fault occurs, the error can be read out with the JE diagnosis, the customer service program KD 2000 or the DC Star diagnosis.

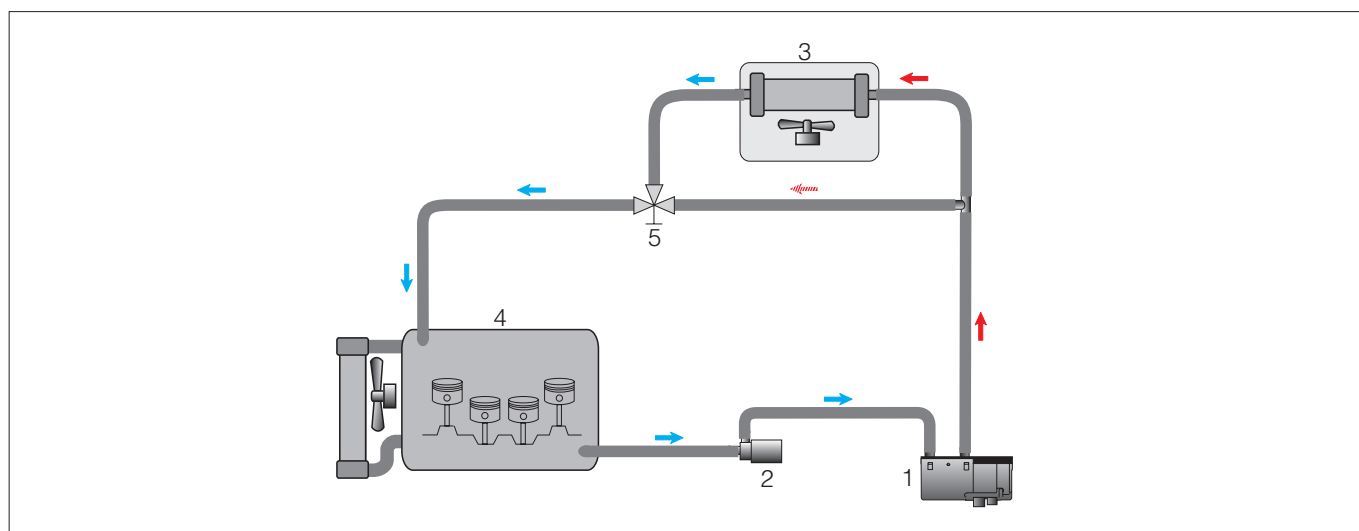
- The MB diagnosis socket must not be used for the JE diagnosis unit (several controllers are connected to this line).
- The service period of the heater is limited to 120 mins by a specific MB controller program.
- When the vehicle engine is turned off, the heater switches off automatically.
- The water pump is a MB part.

**D**  
**Wasserkreislauf**

Das Heizgerät ist in der Vorlaufleitung vom Fahrzeugmotor zum Fahrzeugwärmetauscher eingesetzt.  
Die Wasserpumpe ist ein MB - Teil.  
In die Wasserleitung zum Fahrzeugmotor ist ein Absperrventil bzw. ein Taktventil eingesetzt.

**GB**  
**Water circuit**

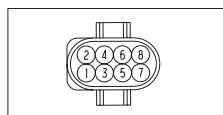
The heater is integrated in the feed line from the vehicle engine to the vehicle heat exchanger.  
The water pump is an MB part.  
A shut-off valve or cycle valve is fitted in the water pipe to the vehicle engine.



- ① HYDRONIC - Standheizung oder Zuheizler
- ② Wasserpumpe
- ③ Fahrzeugwärmetauscher
- ④ Fahrzeugmotor
- ⑤ Absperrventil

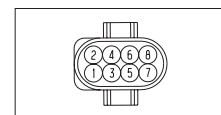
- ① HYDRONIC - pre-heater or auxiliary heater
- ② Water pump
- ③ Vehicle heat exchanger
- ④ Vehicle engine
- ⑤ Shut-off valve

**D**  
**Steckerbelegung  
Kabelstrang-Heizgerät**



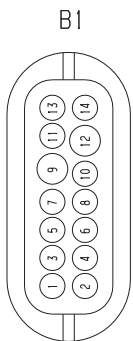
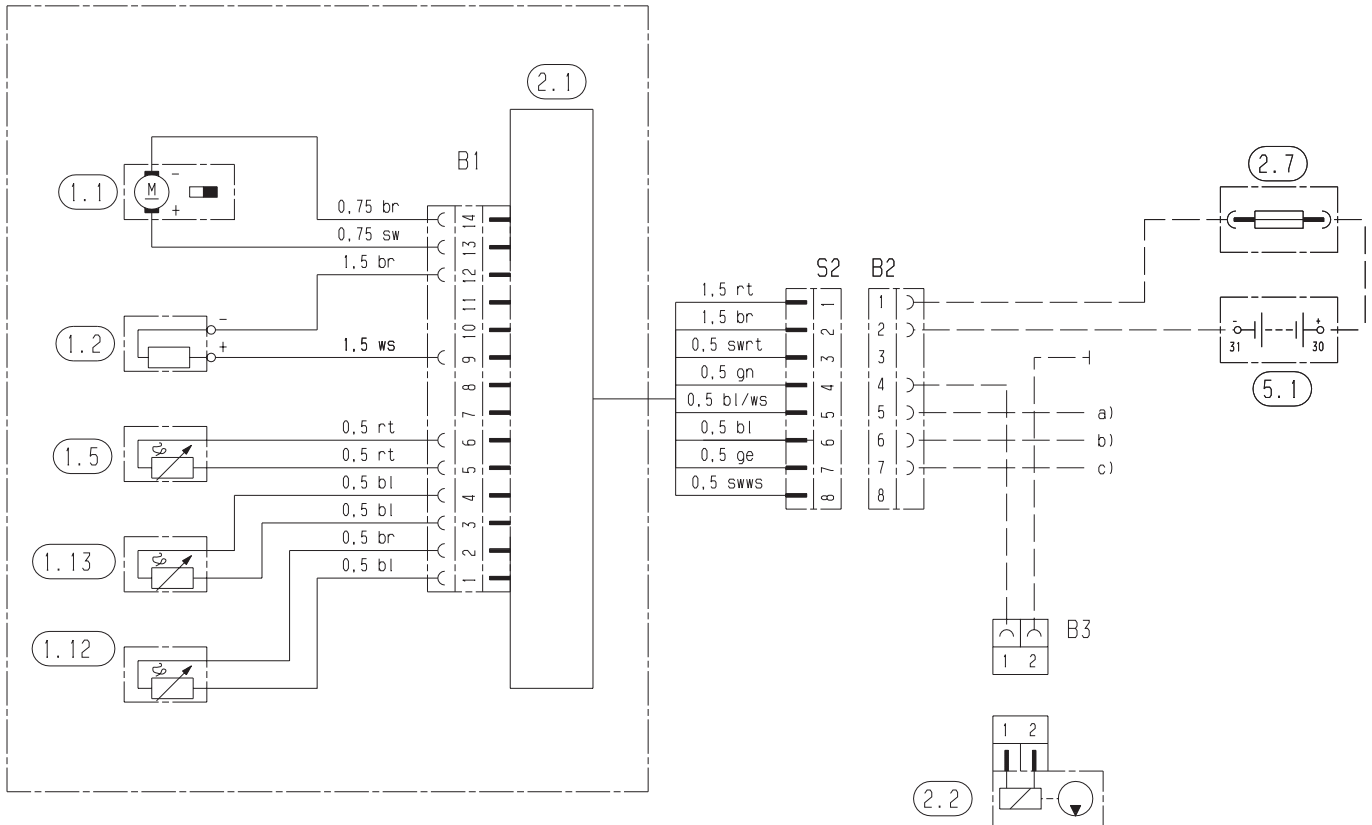
Kammer	Querschnitt Farbe	Funktion Gegenstecker
1	1,5 rt	Plus Versorgung, Kl. +30
2	1,5 br	Minus Versorgung, Kl. -31
3	0,5 sw/rt	nicht belegt
4	0,5 gn	Plus-Signal, Dosierpumpen- ansteuerung
5	0,5 bl/ws	Diagnose
6	0,5 bl	Klemme 15
7	0,5 ge	D+ Lichtmaschine
8	0,5 sw/ws	nicht belegt

**GB**  
**Pin configuration  
Cable harness – heater**

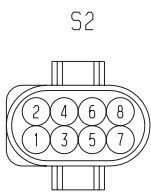


Chamber	Cross section colour	Function counter connector
1	1,5 red	plus supply, terminal +30
2	1,5 brown	minus supply, terminal -31
3	0,5 black/red	not in use
4	0,5 green	plus signal, dosing pump control
5	0,5 blue/white	diagnosis
6	0,5 blue	terminal 15
7	0,5 yellow	D+ dynamo
8	0,5 black/white	not in use

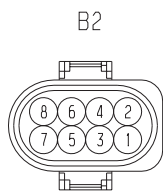
**D** Schaltplan  
**GB** Circuit diagram



**B1**  
 Flachsteckengehäuse  
 8-pol. Dautz & Rietz  
 3A0 973 834 - VW



**GB**  
**S2**  
 Flat connector  
 housing 2-pin ...



**B2**  
 Flachkontaktgehäuse  
 8-pol. Dautz & Rietz  
 3A0 973 734 - VW

**B2**  
 Flat connector  
 housing 8-pin ...



**B3**  
 Steckhülsegehäuse  
 2-pol. 0-282 189-1 AMP

**B3**  
 Receptacle  
 housing 2-pin ...



## **D** Teileliste

- 1.1 Brennermotor
- 1.2 Glühstift
- 1.5 Überhitzungsfühler
- 1.12 Flammfühler
- 1.13 Temperaturfühler
  
- 2.1 Steuergerät
- 2.2 Dosierpumpe
- 2.7 Hauptsicherung, 25A
  
- 5.1 Batterie
  
- a) Diagnose (DB KWP 2000)
- b) Klemme 15
- c) D+ Lichtmaschine

Stecker - und Buchsengehäuse sind von der Leitungseintrittseite dargestellt

sw = schwarz  
br = braun  
rt = rot  
ge = gelb  
gn = grün  
bl = blau  
gr = grau  
ws = weiß

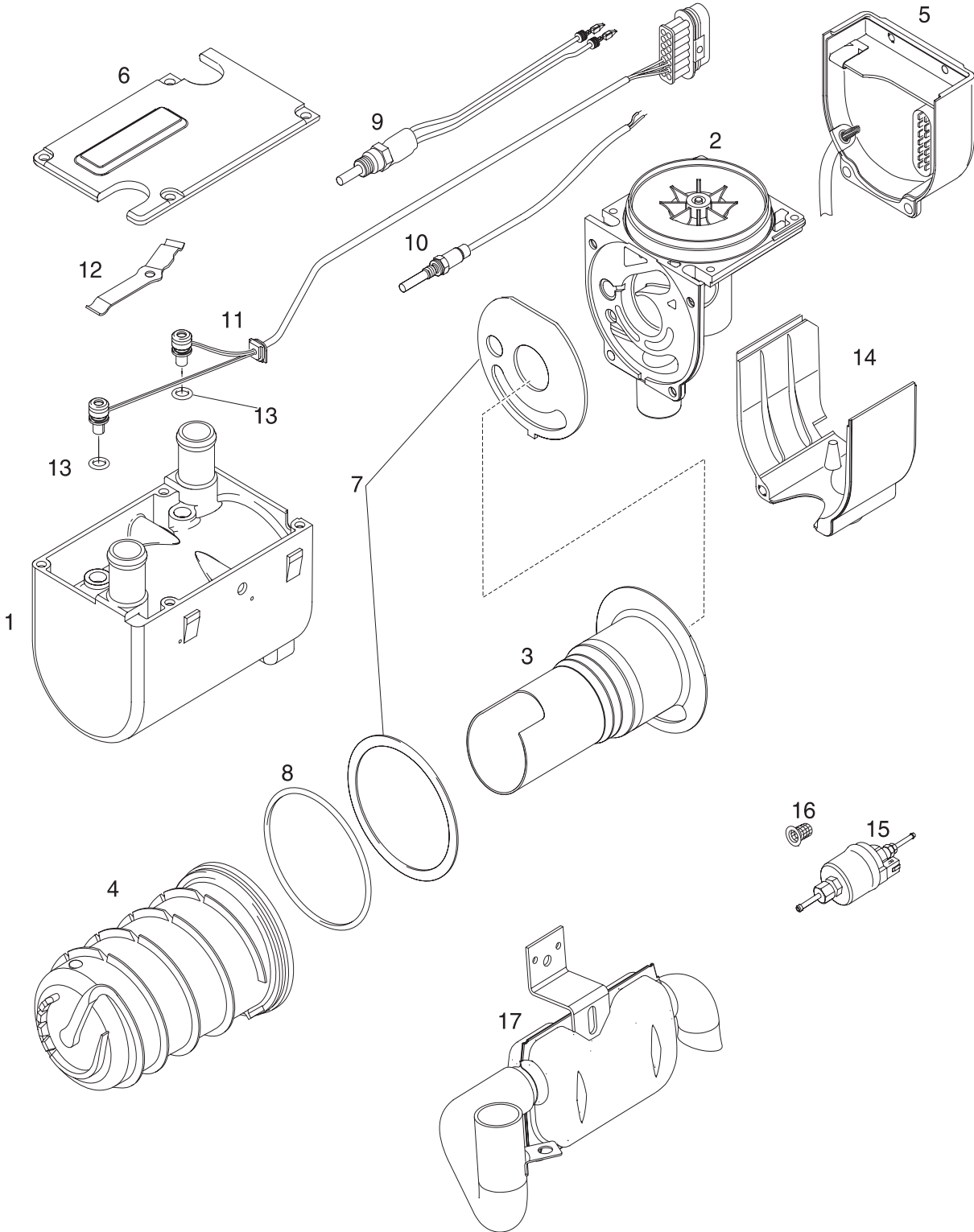
## **GB** Parts list

- 1.1 Burner engine
- 1.2 Glow plug
- 1.5 Overheating sensor
- 1.12 Flame sensor
- 1.13 Temperature sensor
  
- 2.1 Controller
- 2.2 Dosing pump
- 2.7 Main fuse, 25 A
  
- 5.1 Battery
  
- a) Diagnosis (DB KWP 2000)
- b) Terminal 15
- c) D+ dinamo

Connectors and bush housings are shown from the cable inlet side

sw = black  
br = brown  
rt = red  
ge = yellow  
gn = green  
bl = blue  
gr = grey  
ws = white

Ⓓ Ersatzteile  
ⒼⒷ Spare parts







<b>D</b>				
Bild-Nr.	Stückzahl	Benennung	Bestell-Nr. JE	Bestell-Nr. MB
<b>GB</b>				
Fig. No	Quantity	Designation	JE order number	MB order number
1	1	Mantel Jacket	25 1922 01 01 01	001 830 09 03
2	1	Gebläse, Verbrennungsluft Fan, combustion air	25 221915 00 00	000 835 52 07
3	1	Brennkammer mit Flammrohr Combustion chamber with flame tube	25 2216 10 00 00	000 831 13 85
4	1	Wärmetauscher Heat exchanger	25 2149 06 00 01	003 835 71 01
5	1	Steuergerät Controller	22 5201 00 70 02	000 446 03 48
6	1	Deckel Cover	25 1922 01 00 02	000 835 00 56
7	1	Dichtungen Gaskets	20 1820 99 00 01	001 835 42 98
8	1	O-Ring, 74 x 3 O-ring, 74 x 3	22 1000 70 00 02	001 835 42 98
9	1	Glühstift Glow plug	25 2106 01 10 00	000 835 40 26
10	1	Fühler, Flammüberwachung Sensor, flame monitoring	25 1920 35 00 00	000 830 89 72
11	1	Leistungsstrang Cable harness	25 2149 01 20 00	000 820 21 13
12	1	Druckfeder Pressure spring	25 1922 01 00 05	000 993 65 05
13	2	O-Ring, 7,5 x 2 O-ring, 7.5 x 2	320 75 159	014 997 26 45
14	1	Abdeckung Cover	20 1864 01 00 03	000 835 16 09
15	1	Dosierpumpe Dosing pump	22 4503 00 00 00	000 478 22 01
16	1	Topfsieb Cup filter	25 1312 00 00 06	000 473 00 35
17	1	Schalldämpfer, Abgas, vormontiert Silencer, exhaust, pre-mounted	25 2091 80 01 00	000 830 14 24